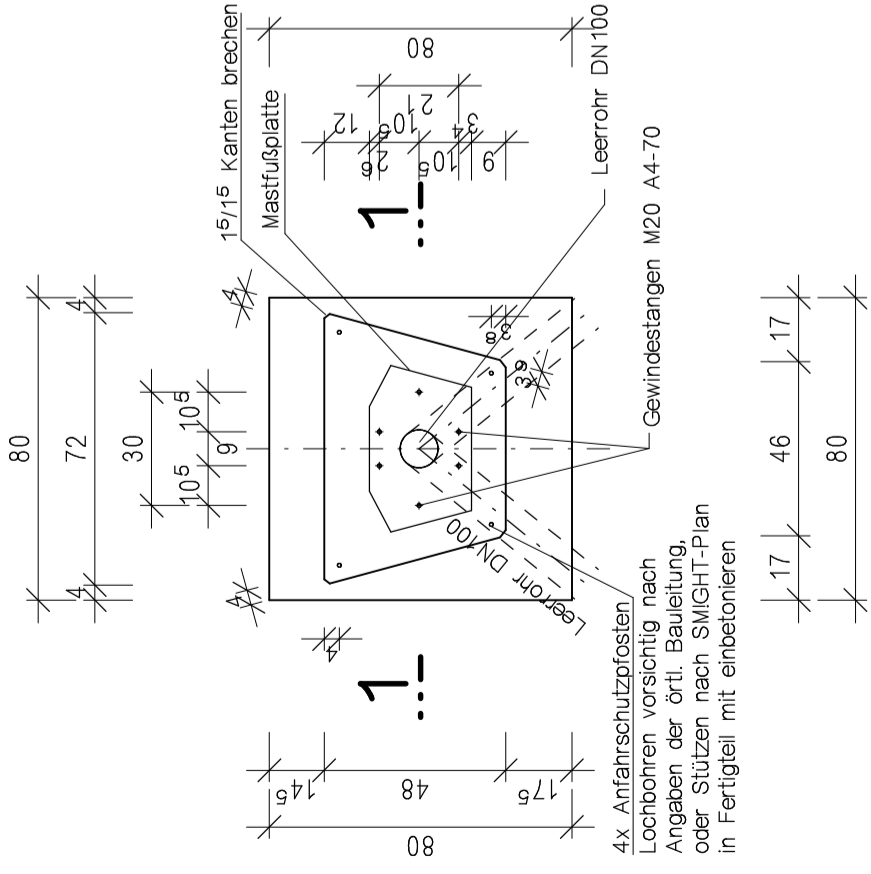
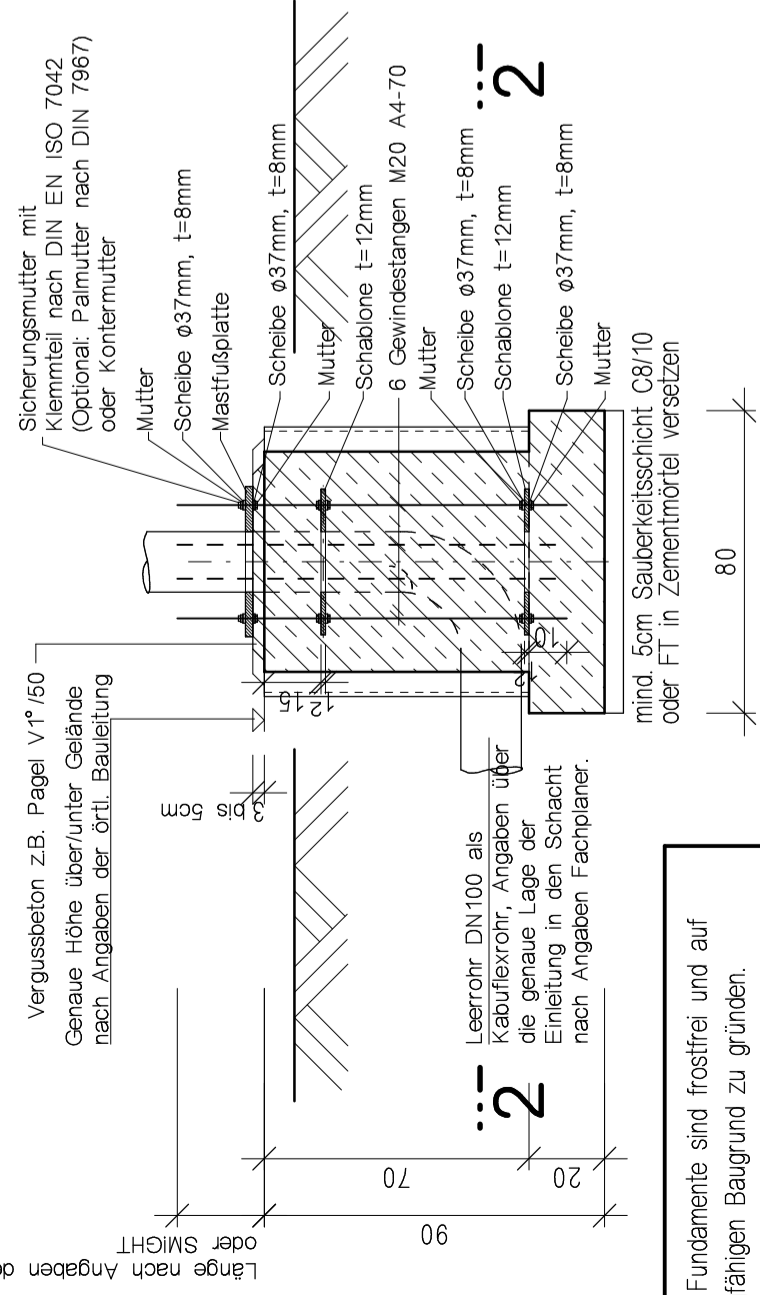


DRAUSICHT FUNDAMENT

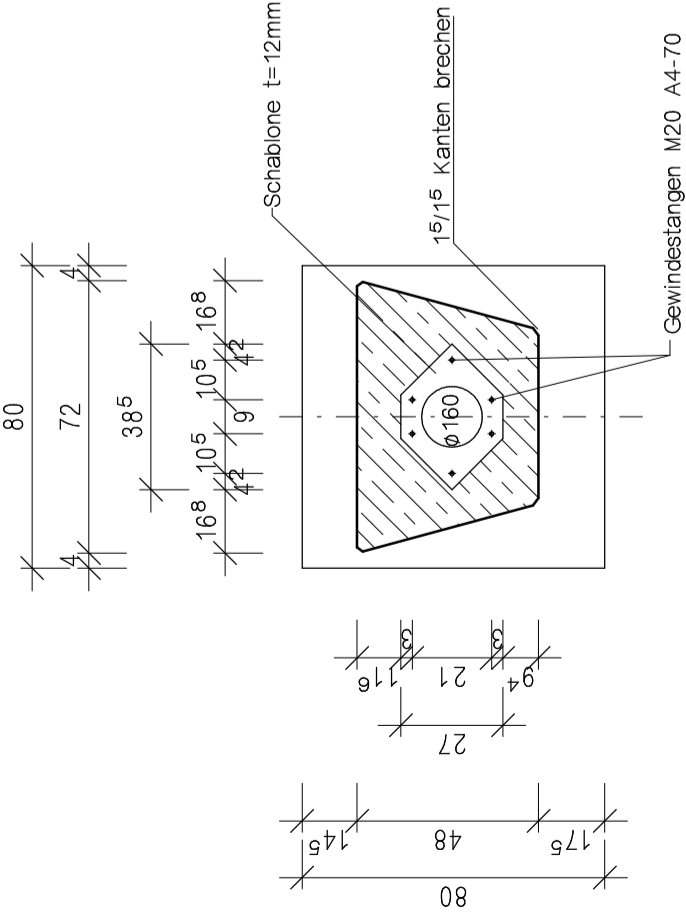
1:20



1 - 1 1:20



2 - 2 1:20



Biegeleiste (unmaßstäblich)

Alle Biege- und Bügelmaße sind Außenmaße.
Längenkorrekturen ergeben sich bei Endabbiegestellen

Pos	Biegeform	Stück	Ø mm	L (m)	Bemerkung
1		12	10	0.94	
2		8	8	1.16	
3		8	8	0.97	
4		12	10	1.49	
5		2	10	0.99	

Ausführungspläne des Objektplaners beachten

Die Fundamente sind frostfrei und auf tragfähigen Baugrund zu gründen. Der Unterbau ist den örtlichen Gegebenheiten entsprechend auszuführen. Anstehender Baugrund: zul. Bodenpressung > 200kN/m²

Normalbeton nach Eigenschaften	C25/30
Expositionsklassen	XC4, XF1, WF
Nennwert des Größtkorns	32 mm
Verantwortliche Überprüfung durch den Verwender (Be- tonbesteller)	0 bis 40 cm über den waagerechten Arbeitsfugen
Klasse des Chloridgehaltes	Beton für Stahlbeton
w/z - Wert	≤ 0.50
Gesamtwassergehalt	≤ 170 l/m ³ Beton Die zur Verarbeitung erf. Konsistenz wird mit BV oder FM eingestellt.
Zusätzliche Anforderungen	Festigkeitsentwicklung bei Aussentemperatur T T > 10 ° C langsam T ≤ 10 ° C mittel Wassereindringwiderstand
Betonstahl	Stabstahl : DIN 488 - B500A Matten: DIN 488 - B500A
Betondeckung	Verlegemaß Vorhaltemaß
Ortbeton allseits	c _v = 4.0 cm evtl. größere Betondeckung bei Einzelpositionen beachten Δc _{bet} = 1.5 cm

Abstandhalter aus Faserbeton gemäß Merkblatt Abstandhalter , befestigt :
- Typ B2 (punktgestützt) mind. 4 Stück/m², oder
- Typ C2 (linienförmig) Abstand ≤ 70 cm
Verwendung anderer Abstandhalter bedarf der Genehmigung der örtlichen Bauleitung

Geprüft (Baurechtsamt, Prüfingenieur):

Änderung	Datum	gez.	gepr.	Index
-	-	-	-	-
-	-	-	-	-
-	-	-	-	-

Fundamente SMIGHT

ENBW Energie Baden-Württemberg AG,
Innovationsmanagement

Fettweisstraße 44
76189 Karlsruhe



Auftraggeber: RBS wave GmbH

Standort Weilimdorf
Mittlerer Pfad 2
70499 Stuttgart
Tel. (0711) 18571-500 i. V.



Planung	Maßstab	Datum	Unterschrift	Datum
005322-074-5_101	1:20	24.08.2016		
Planbezeichnung	Ausführung		Beilage	Fertigung
			Gezeichnet	Nguyen
			Geprüft	Gansel
			Anmerkungen	-
			Ausgedruckt am:	-

Fundament für Basis Station Schal- und Bewehrungsplan

Die vorliegenden Unterlagen sind unser Eigentum und sie werden unentgeltlich zur Verfügung gestellt. Die Vervielfältigung und Verbreitung, auch auszugsweise, ist ohne schriftliche Genehmigung. Wir weisen darauf hin, dass alle Leistungen unserer Unternehmen ausschließlich für den Zweck bestimmt sind, für den sie erstellt wurden. Die Verantwortung für die Ausführung liegt bei dem Auftraggeber.